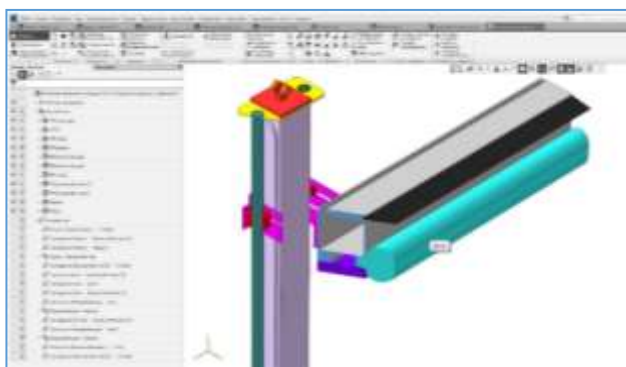
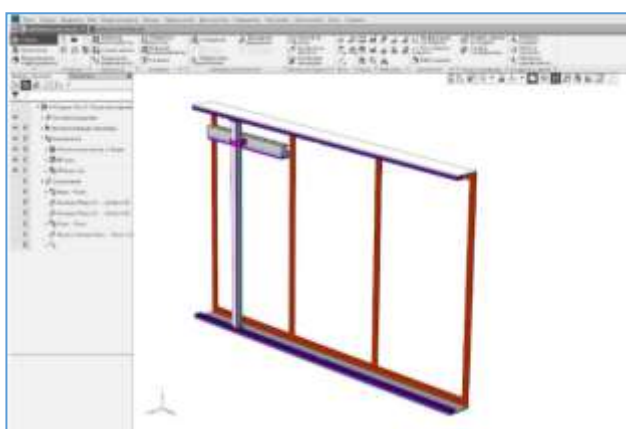


«Будущие асы цифрового машиностроения»

Подведены итоги заочного Ежегодного международного конкурса для предприятий-пользователей КОМПАС-3D «Будущие асы цифрового машиностроения», проводимого разработчиком отечественного инженерного программного обеспечения САПР (Системы Автоматизированного Проектирования) – фирмой АСКОН. Кроме работ от молодых специалистов-инженеров на конкурс было представлено более 90 проектов от учащихся школ, колледжей, от студентов.

Наши лицеисты впервые приняли участие со своими проектами в этом конкурсе и были отмечены дипломами за успешное использование решений АСКОН в научно-техническом творчестве. Были представлены следующие работы:



Модель изделия – мойщик стекол. (Автор: Катугин А., 10А кл) –

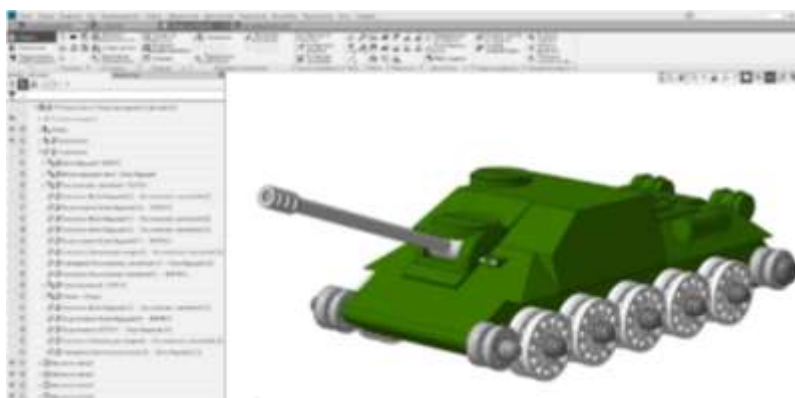
предназначена для автоматического мытья окон снаружи, содержит только механическую часть, без электрической составляющей. Изюминкой работы стала сама конструкция, позволяющая сделать изделие сборно-разборным и универсальным, т.е. либо съёмным, либо стационарным по желанию пользователя. В этом случае оно должно размещаться у окна так, чтобы не мешать обзору из окна. Жюри отметило качественный видеоролик, демонстрирующий принцип и траекторию движения каретки, удерживающей стеклоочиститель, вдоль стекла.





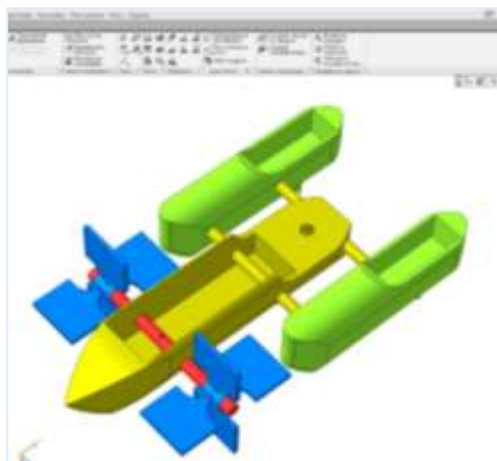
Самоходная установка СУ-100.

(Автор: Крашенинников А., 8В кл) Модель подготовлена как приложение к проекту «История развития военной техники в России», создана по эскизам и схемам, найденным в интернете.



Модель игрушки Тримаран.

(Авторы:
Перетрухин Е. –выпускник 2018г,
Катугин А., 10А)



Представленная модель игрушки-тримарана снабжена механическим способом перемещения с использованием канцелярской резинки.